



Fabryka Maszyn i Urządzeń Gastronomicznych

**Kromet**® Sp. z o. o.

ul. Poczтова 30, 66-600 Krosno Odrzańskie

Tel.: 68 383 5273 centrala, 68 3835431 fax, 68 383 5461 dział handlowy

[www.kromet.com.pl](http://www.kromet.com.pl), e-mail: [handlowy@kromet.com.pl](mailto:handlowy@kromet.com.pl)

---

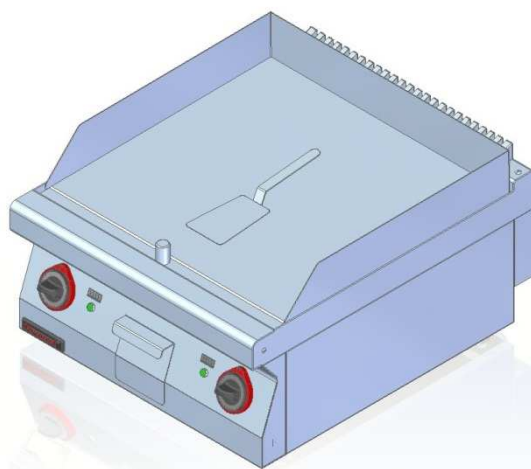
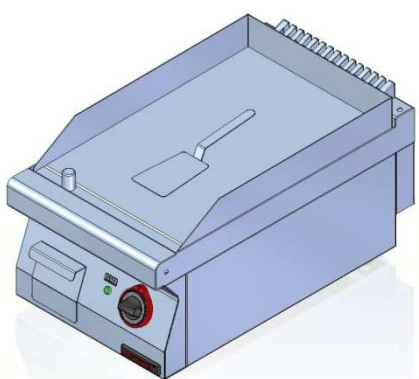
## DOKUMENTACJA TECHNICZNO RUCHOWA

---

PŁYTA BEZPOŚREDNIEGO SMAŻENIA ELEKTRYCZNA

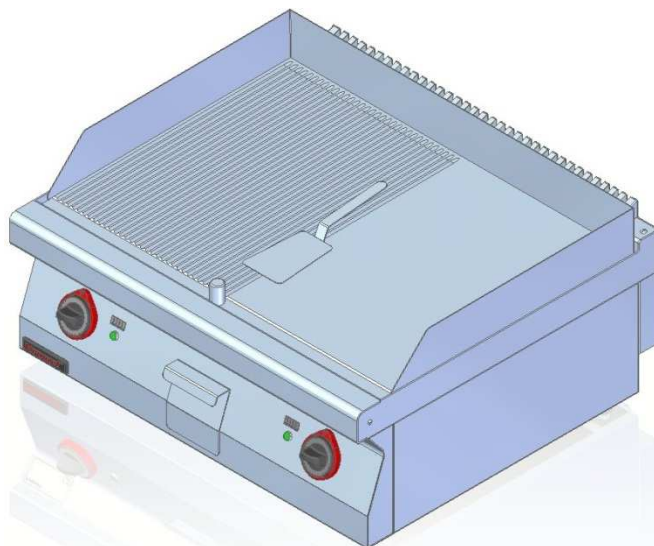
700.PBE-400G

700.PBE-600G



---

700.PBE-800GR



---

Wyrób posiada atest Państwowego Zakładu Higieny nr B-BŻ-6071-093/16/D

Krosno Odrzańskie, listopad 2021 r.

1.	CHARAKTERYSTYKA .....	3
1.1	Przeznaczenie urządzenia .....	3
1.2	Opis urządzenia .....	3
1.3	Dane techniczne .....	4
2.	INSTALACJA URZĄDZENIA .....	5
2.1	Pomieszczenia .....	5
2.2	Podłączenie urządzenia do instalacji elektrycznej .....	5
3.	WARUNKI BEZPIECZEŃSTWA I HIGIENY PRACY.....	8
4.	INSTRUKCJA OBSŁUGI.....	10
4.1	Przygotowanie urządzenia do pracy .....	10
4.2	Próbny rozruch urządzenia.....	10
4.3	Czynności związane z uruchomieniem i pracą urządzenia.....	10
4.3.1	Uruchomienie urządzenia .....	10
4.4	Czynności związane z zakończeniem pracy na urządzeniu .....	10
4.5	Opróżnienie szuflady ociekowej.....	10
5.	INSTRUKCJA KONSERWACJI I REMONTU .....	11
5.1.1	Konserwacja codzienna .....	11
5.1.2	Konserwacja okresowa.....	11
5.1.3	Przegląd okresowy .....	12
6.	CZĘŚCI ZAMIENNE .....	13
6.1	Wykaz części zamiennych.....	13
6.2	Schemat rozstrzelony .....	14
7.	SCHEMAT ELEKTRYCZNY.....	15
7.1	Schemat elektryczny 700.PBE-400 .....	15
7.2	Schemat elektryczny 700.PBE-600 .....	16
7.3	Schemat elektryczny 700.PBE-800 .....	17
7.4	Legenda do schematu elektrycznego.....	18
8.	PAKOWANIE, TRANSPORT .....	18
9.	UWAGI KOŃCOWE .....	18
10.	PRAWIDŁOWE USUWANIE ZUŻYTEGO SPRZĘTU.....	19
11.	WYKAZ PUNKTÓW ZBIÓRKI ZUŻYTEGO SPRZĘTU .....	20

**UWAGA:** Przed przystąpieniem do użytkowania urządzenia należy dokładnie zapoznać się z treścią niniejszej instrukcji zawierającej wskazówki i zalecenia dotyczące prawidłowego użytkowania i obsługi. Przestrzeganie zawartych w instrukcji zaleceń zapewni długotrwałe i niezawodne działanie urządzenia. Niniejszą instrukcję obsługi należy umieścić w widocznym miejscu przy urządzeniu.

## **1. CHARAKTERYSTYKA**

### **1.1 Przeznaczenie urządzenia**

Urządzenia przeznaczone są do profesjonalnego użytku w zakładach zbiorowego żywienia przez osoby przeszkolone. Urządzenie może być użytkowane jako wolnostojące lub w ciągu technologicznym linii 700. Płyta bezpośredniego smażenia elektryczna służy do smażenia, grillowania produktów bezpośrednio na płycie bez użycia tłuszczów.

### **1.2 Opis urządzenia**

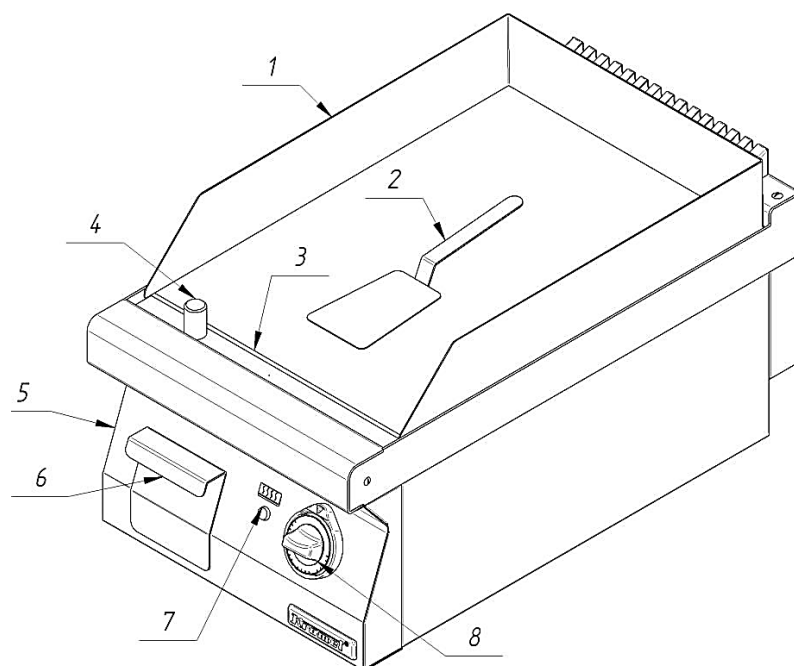
Urządzenie zbudowane jest z wysokogatunkowych blach nierdzewnych. Konstrukcja wsparta jest na czterech regulowanych stopkach. W płycie górnej znajduje się wspawana płyta robocza, która w zależności od typu urządzenia może być w całości wykonana jako gładka „G”, ryflowana „R” lub połowa gładka i połowa ryflowana „GR”.

Dla poszczególnych typów urządzeń występują następujące rodzaje płyt roboczych:

- 700.PBE-400 – urządzenie może być wykonane z płytą roboczą całą gładką lub całą ryflowaną,
- 700.PBE-600 – urządzenie może być wykonane z płytą roboczą całą gładką lub pół na pół gładko-ryflowaną,
- 700.PBE-800 – urządzenie może być wykonane z płytą roboczą pół na pół gładko-ryflowaną.

Płyta robocza wspawana jest pod kątem aby ułatwić spływanie wydzielonych podczas obróbki tłuszczu. Na płycie górnej umieszczona jest demontowana osłona, która zabezpiecza sąsiednie urządzenia lub ściany przed zachlapaniem tłuszczem wydzielanym z obrabianych produktów. Tłuszcz gromadzony jest w szufladzie ociekowej. Na tablicy sterowniczej znajduje się pokrętko od regulatora temperatury, lampka sygnalizacyjna oraz uchwyt od szuflady ociekowej. Urządzenie wyposażone jest w łopatkę do obracania obrabianych produktów oraz korek do otworu spustowego, który ułatwia czyszczenie urządzenia.

W urządzeniach typu 700.PBE-600 i 700.PBE-800 na tablicy sterowniczej znajdują dwa pokrętko od regulatorów temperatury, które sterują niezależnie dwoma strefami grzewczymi (połową płyty roboczej).



rys 1. Widok na podstawie 700.PBE-400G

1- Osłona, 2- łopatką, 3- płyta robocza, 4 – korek, 5- tablica sterownicza, 6- szuflada ociekowa, 7- lampka sygnalizacyjna, 8- pokrętko od regulatora temperatury

### 1.3 Dane techniczne

Dane techniczne	700.PBE-400G/R	700.PBE-600G/GR	700.PBE-800GR
Szerokość	400 mm	600 mm	800 mm
Głębokość	700 mm		
Wysokość	280 mm		
Moc całkowita	4,8 kW	8,0 kW	9,6 kW
Napięcie znamionowe i rodzaj prądu	400V 3N~		
Przewód zasilający	5G1,5 mm <sup>2</sup> z wtyczką 16A L=3000 mm	5G2,5 mm <sup>2</sup> z wtyczką 32A L=3000 mm	5G2,5 mm <sup>2</sup> z wtyczką 32A L=3000 mm
Wymagane zabezpieczenia instalacji	16A	16A	16A
Wymagany wyłącznik różnicowoprądowy	In = 40A, IΔn = 30mA	In = 40A, IΔn = 30mA	In = 40A, IΔn = 30mA
Klasa ochrony	„ I „		
Stopień ochrony	IP 32		
Masa urządzenia	45 kg	62 kg	82 kg
Ilość stref grzewczych	1	2	2
Powierzchnia robocza	376x560 mm	596x560 mm	796x560 mm

## 2. INSTALACJA URZĄDZENIA



**UWAGA:** Podłączenia urządzenia do instalacji elektrycznej musi dokonać osoba posiadająca aktualne uprawnienia „E”.

**UWAGA:** Przed pierwszym uruchomieniem, urządzenie należy rozpakować, usunąć folię ochronną ze wszystkich powierzchni wewnętrznych i zewnętrznych. Umyć wszystkie powierzchnie wilgotną szmatką z dodatkiem delikatnego detergentu i wytrzeć do sucha. Sprawdzić czy na powierzchniach urządzenia nie znajdują się pozostałości opakowania, materiały łatwopalne lub czy powierzchnia nie jest zabrudzona. W trakcie mycia należy, zachować szczególną ostrożność aby nie uszkodzić elementów pomiarowych (czujników).

**UWAGA:** Osoba podłączająca urządzenie powinna przeszkolić użytkownika z obsługi urządzenia.

**UWAGA:** W pomieszczeniu przeznaczonym do eksploatacji urządzeń, musi znajdować się prawidłowo wykonana instalacja elektryczna zgodnie z obowiązującymi przepisami krajowymi.

**UWAGA:** Gniazdo przyłączeniowe musi posiadać ważne pomiary skuteczności ochrony przed porażeniem elektrycznym i pomiarem oporności.

**UWAGA:** Jeżeli przewód przyłączeniowy ulegnie uszkodzeniu, to powinien on być wymieniony u wytwórcy lub w specjalistycznym zakładzie naprawczym albo przez wykwalifikowaną osobę w celu uniknięcia zagrożenia.

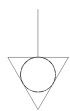
### 2.1 Pomieszczenia

Urządzenie należy ustawić w przeznaczonym dla niego miejscu, na twardym niepalnym blacie lub podłożu. Jeżeli urządzenie będzie użytkowane w pobliżu ścian, przegród itp. to powinny być one wykonane z materiałów niepalnych. Urządzenie powinno być odsunięte od ścian przynajmniej 100 mm.

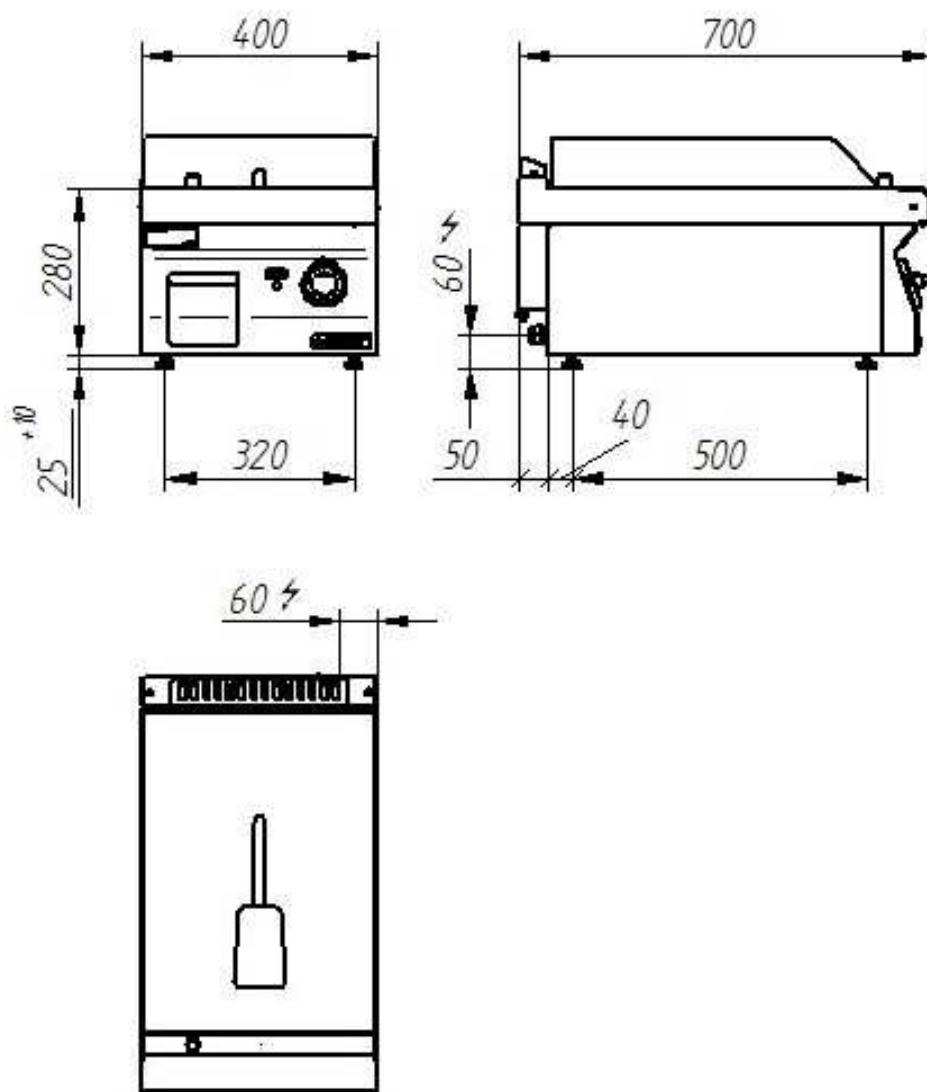
### 2.2 Podłączenie urządzenia do instalacji elektrycznej

Urządzenie wyposażone jest w giętki przewód przyłączeniowy z wtyczką, która musi być podłączona do gniazda tego samego typu. Gniazdo instalacji zasilającej musi posiadać zabezpieczenie przed porażeniem prądem elektrycznym oraz wyłącznik instalacyjny (zgodnie z wytycznymi w pkt. „dane techniczne”). Gniazdo musi posiadać aktualne badania przeciwporażeniowe, a instalacja pomiar rezystancji izolacji.

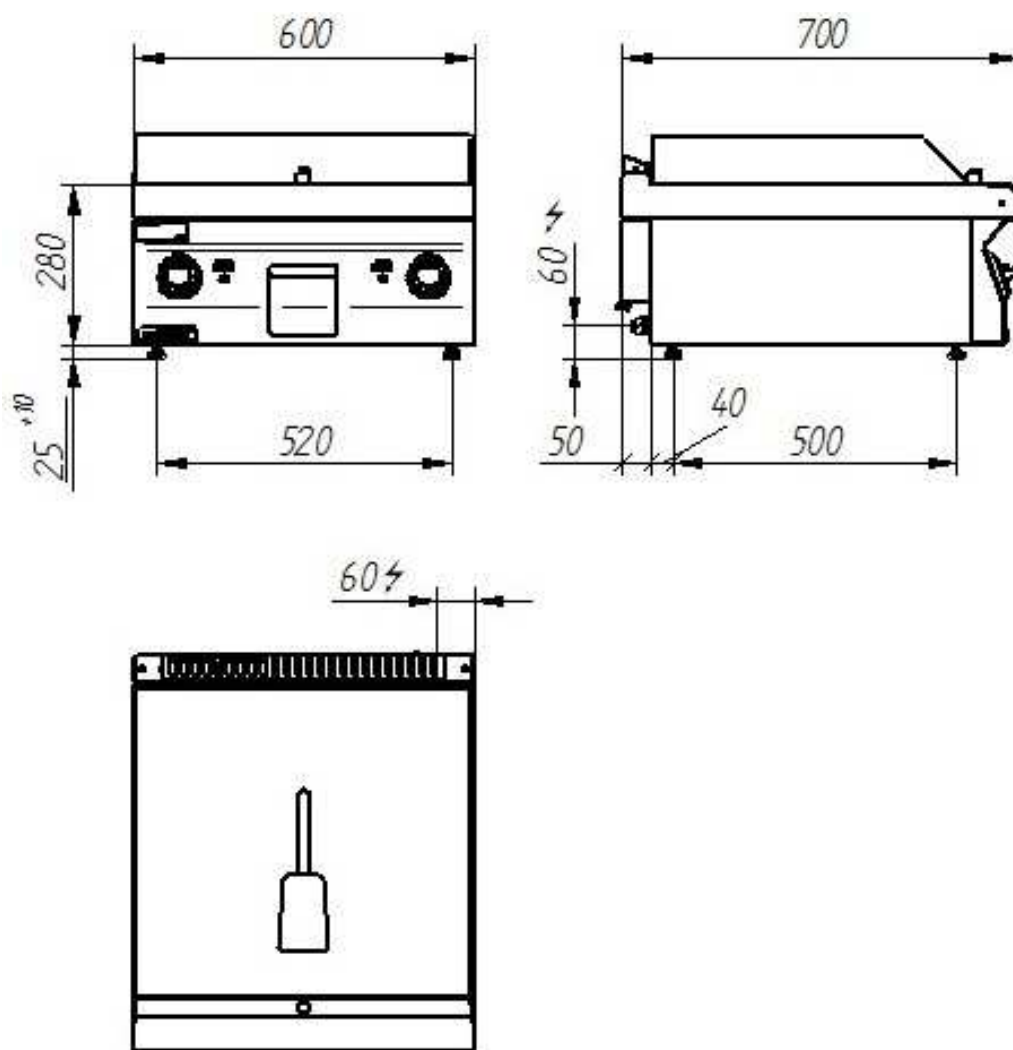
**UWAGA:**



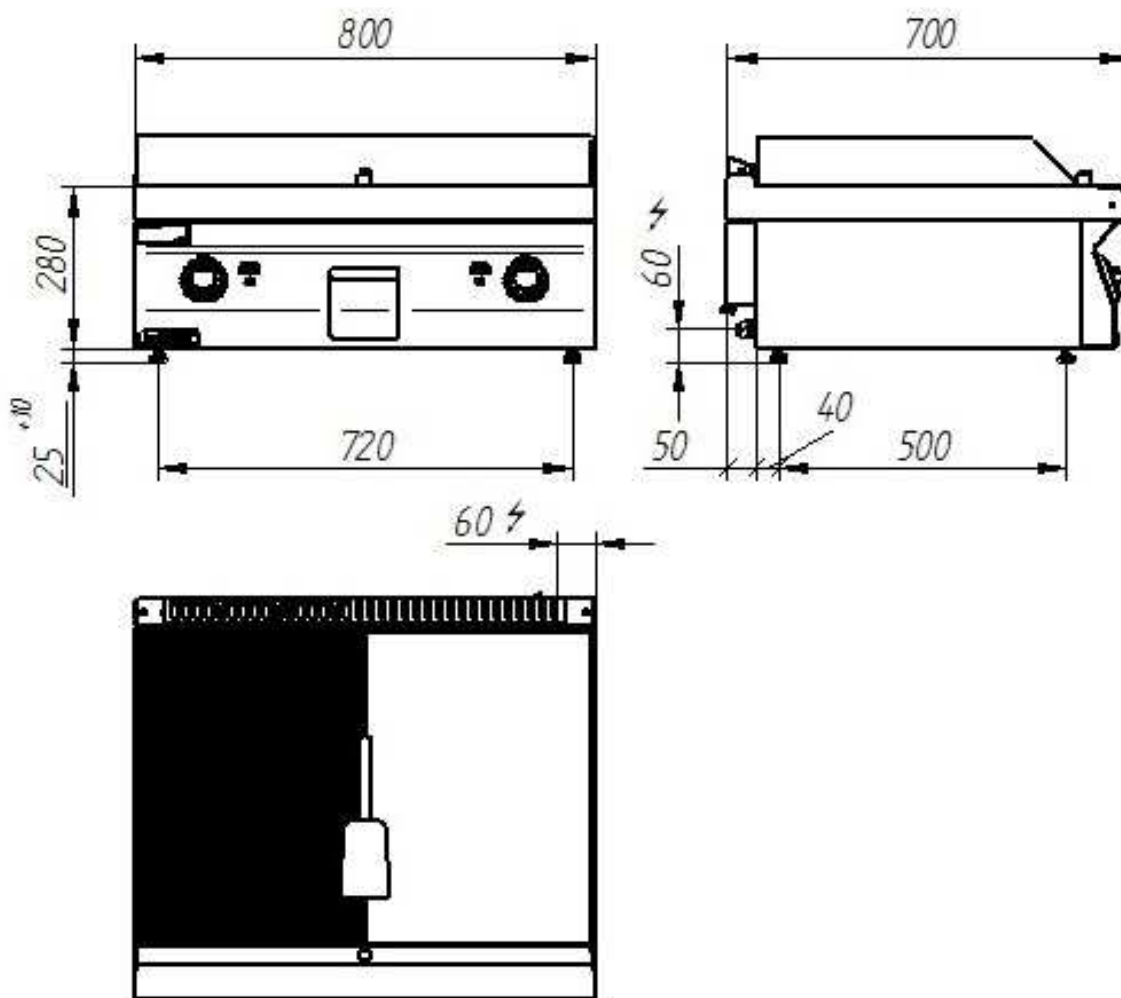
Urządzenia wyposażone są w zacisk ekwipotencjalny, który znajduje się na tyle urządzenia i oznakowany jest etykietą. Urządzenia przed instalowaniem i eksploataowaniem powinny być podłączone do głównej listwy wyrównawczej.



rys 2. Wymiary 700.PBE-400



rys 3. Wymiary 700.PBE-600



rys 4. Wymiary 700.PBE-800

### 3. WARUNKI BEZPIECZEŃSTWA I HIGIENY PRACY

**UWAGA:** Nieprzestrzeganie poniższych wytycznych może grozić poparzeniem części ciała, porażeniem prądem elektrycznym, powstaniem pożaru lub uszkodzeniem urządzenia.

W celu uniknięcia: wypadku, uszkodzenia urządzenia oraz powstawania niebezpiecznych sytuacji podczas użytkowania urządzenia należy stosować się do poniższych wytycznych:

- należy zaznajomić obsługę z zasadami prawidłowej eksploatacji urządzenia,
- należy zaznajomić obsługę z podstawowymi przepisami eksploatacji urządzeń elektrycznych, z zasadami bezpiecznej pracy w pomieszczeniach kuchennych oraz z zasadami udzielania pierwszej pomocy w nagłych wypadkach,
- nie dopuszczać do urządzenia osób, które nie zostały przeszkolone z obsługi urządzenia i zapoznane z niniejszą instrukcją,
- należy zwracać szczególną uwagę na to, aby osłony elementów elektrycznych będące pod napięciem były zawsze założone i zamocowane,



- przed przystąpieniem do konserwacji ciągłej, konserwacji okresowej, przeglądu okresowego i remontu, należy bezwarunkowo odłączyć urządzenie od sieci elektrycznej wyłącznikiem głównym oraz wyjąć wtyczkę z gniazda i upewnić się że urządzenie ostygło,
- nie przystępować do pracy na urządzeniu w przypadku stwierdzenia uszkodzenia zespołu grzejnego, regulatorów, przełączników, lampek sygnalizacyjnych, przewodu zasilającego lub jakiegokolwiek innej części elektrycznej, mechanicznej lub obudowy,
- **nie dopuszczać do oblewania lub zmywania urządzenia strumieniem wody,**
- nie dokonywać samodzielnie napraw urządzenia,
- nie pozostawiać włączonego urządzenie bez nadzoru obsługi,
- nie uderzać w pokrętko od regulatora temperatury,
- zabrania się użytkować urządzenie w warunkach utrudniających obsługę,
- nie dotykać gorących powierzchni urządzenia, szczególnie płyty roboczej, osłony i części obudowy znajdujące się w pobliżu elementów grzejnych,
- nie dopuszczać do urządzenia dzieci,
- zabrudzone urządzenia czyścić od razu po wystudzeniu zgodnie z wytycznymi pkt. „konserwacja codzienna”,
- należy kontrolować poziom tłuszczu w szufladzie ociekowej. Nie dopuszczać aby wypełnienie szufladki ociekowej przekraczało 2/3 jej objętości,
- nie używać do przewracania obrabianych produktów, akcesoriów kuchennych o ostrych krawędziach aby nie uszkodzić powierzchni płyty roboczej.
- podczas pracy urządzenia otwór spustowy w płycie roboczej powinien być otwarty. Nie zasłaniać korkiem.

**UWAGA: Jeśli podczas obsługi codziennej zauważono: uszkodzenie przewodu zasilającego lub jakiegokolwiek innej części elektrycznej lub mechanicznej, należy bezwzględnie wyłączyć urządzenie z sieci elektrycznej i zlecić naprawę producentowi lub autoryzowanemu serwisowi.**

## 4. INSTRUKCJA OBSŁUGI

### 4.1 Przygotowanie urządzenia do pracy

Urządzenie należy przygotować do pracy zgodnie z pkt. 2 niniejszej instrukcji.

### 4.2 Próbny rozruch urządzenia

- Uruchomić urządzenie zgodnie z pkt. 4.3, 4.3.1, 4.4
- Należy sprawdzić podczas nastawy na zadaną temperaturę czy załączają się elementy grzejne,
- Należy nastawić temperaturę 100°C i sprawdzić czy regulator wyłączy elementy grzejne po osiągnięciu zadanej temperatury oraz czy zgaśnie lampka sygnalizacyjna.



Podczas pierwszego rozruchu z urządzenia może wydobywać się nieprzyjemny zapach wraz z dymieniem. Jest to normalne zjawisko, ponieważ wygrzewaniu ulegają podzespoły izolacyjne oraz środki konserwujące stal. Ważne aby podczas pierwszego rozruchu urządzenia pomieszczenie było dobrze wentylowane a urządzenie nie było pozostawione bez nadzoru. Urządzenie wygrzewać do momentu ustąpienia nieprzyjemnego zapachu i dymienia.

### 4.3 Czynności związane z uruchomieniem i pracą urządzenia

Przed włączeniem urządzenia do sieci ustawić pokrętkę od regulatora temperatury w położeniu „0”, następnie włożyć w gniazdo wtyczkę od przewodu przyłączeniowego lub włącznikiem głównym na instalacji elektrycznej włączyć zasilanie.

#### 4.3.1 Uruchomienie urządzenia

- Przekręcając pokrętkę od regulatora temperatury w prawo, należy ustawić żadaną temperaturę w przedziale od 50°C do 300°C, zaświeci się lampka sygnalizacyjna. Po osiągnięciu przez urządzenie zadanej temperatury lampka sygnalizacyjna zgaśnie. Na płytę roboczą można ułożyć produkty do obróbki.

### 4.4 Czynności związane z zakończeniem pracy na urządzeniu

Po zakończeniu pracy na urządzeniu, należy pokrętkę od regulatora temperatury ustawić w pozycji „0” i wyjąć wtyczkę przewodu przyłączeniowego z gniazda lub wyłączyć zasilanie głównym wyłącznikiem na sieci elektrycznej.

### 4.5 Opróżnienie szuflady ociekowej

Po zakończeniu pracy na urządzeniu należy opróżnić szufladę ociekową w wytopionego tłuszczu i umyć urządzenie zgodnie z pkt. „konserwacja codzienna”.

**UWAGA:** zaleca się opróżniać szufladę ociekową gdy urządzenie ostygnie przynajmniej do temperatury 40°C. Przy opróżnianiu szuflady ociekowej należy stosować odzież ochronną,

która ochroni użytkownika przed ewentualnym poparzeniem przez gorącą zawartość szuflady.

## 5. INSTRUKCJA KONSERWACJI I REMONTU

**UWAGA:** Przed przystąpieniem do konserwacji i remontu urządzenie należy bezwzględnie wyłączyć z sieci elektrycznej oraz upewnić się, że urządzenie ostygło.

### 5.1.1 Konserwacja codzienna

Konserwację codzienną przeprowadza użytkownik. Konserwacja codzienna polega na usunięciu z urządzenia zanieczyszczeń, codziennie po zakończeniu na nim pracy. Zanieczyszczenia usuwać przez dokładne mycie urządzenia miękką szmatką zamoczoną w ciepłej wodzie z dodatkiem delikatnych środków myjących np. płyn do mycia naczyń i wytarciem urządzenia do sucha.

Na czas mycia płyty roboczej, otwór spustowy można zatkać korkiem i wlać na płytę wodę w objętości 0,5 dm<sup>3</sup>. Jeżeli płyta robocza namoknie należy odetkać otwór spustowy i odczekać aż cała woda ścieknie do szuflady, następnie należy opróżnić szufladę.

#### **Kategorycznie zabrania się:**

- mycia urządzeń przy pomocy strumienia wody, a szczególnie zalewania wodą,
- używania agresywnych środków czyszczących, szczotek, druciaków, skrobaków i gąbek z szorstką powierzchnią,
- używania do czyszczenia substancji zawierających chlor lub środki ściernie oraz substancji, które nie są przystosowane do czyszczenia stali nierdzewnej,
- jeżeli urządzenie nie będzie używane przez dłuższy czas, po myciu i wytarciu do sucha należy powierzchnie przetrzeć szmatką nasączoną olejem wazelinowym. Przed ponownym użytkowaniem urządzenia należy dokładnie je umyć zgodnie z niniejszym pkt instrukcji.

### 5.1.2 Konserwacja okresowa

**UWAGA:** Konserwację okresową należy do obowiązku użytkownika urządzenia. Konserwację okresową urządzenia powinna dokonać osoba posiadająca aktualne uprawnienia elektryczne „E”.

Konserwację okresową należy przeprowadzić raz w miesiącu. Podczas konserwacji okresowej należy:

- sprawdzić jakość przewodu przyłączeniowego,
- działanie regulatora temperatury,
- przeprowadzić oględziny wizualne w celu sprawdzenia czy urządzenie nie posiada defektów w postaci uszkodzonych elementów obudowy.
- sprawdzić czy nie ma wycieków tłuszczu w pod urządzeniem oraz pod szufladą.

Jeżeli podczas konserwacji okresowej zauważono nieprawidłowe działanie poszczególnych elementów lub uszkodzone części obudowy oraz innych części należy naprawę zlecić autoryzowanemu serwisowi.

### 5.1.3 Przegląd okresowy

**UWAGA:** Przegląd okresowy urządzenia powinna dokonać osoba posiadająca aktualne uprawnienia elektryczne „E” i posiadające kwalifikacje w zakresie naprawy i konserwacji urządzeń elektrycznych. Zaleca się korzystanie z autoryzowanego serwisu firmy „Kromet”

Po upływie okresu gwarancji przegląd okresowy należy przeprowadzić raz w roku. Przegląd okresowy obejmuje czynności związane z ustaleniem zużycia poszczególnych elementów urządzenia.

Podczas przeglądu okresowego należy:

- sprawdzić jakość przewodu przyłączeniowego,
- sprawdzić działanie regulatora temperatury,
- przeprowadzić oględziny wizualne w celu sprawdzenia czy urządzenie nie posiada defektów w postaci uszkodzonych elementów obudowy,
- sprawdzić czy nie ma wycieków tłuszczu w pod urządzeniem oraz pod szufladą.
- sprawdzić jakość elementów grzejnych,
- sprawdzić jakość elementów izolacyjnych,
- sprawdzić jakość połączeń przewodów elektrycznych,
- sprawdzić stabilność połączenia rury spustowej z otworem spustowym w płycie roboczej.

**UWAGA:** Urządzenie po przeglądzie okresowym i naprawie powinno spełniać wymagania normy: PN-EN 60335-1: Elektryczny sprzęt do użytku domowego i podobnego. Bezpieczeństwo użytkowania Część 1: Wymagania ogólne.

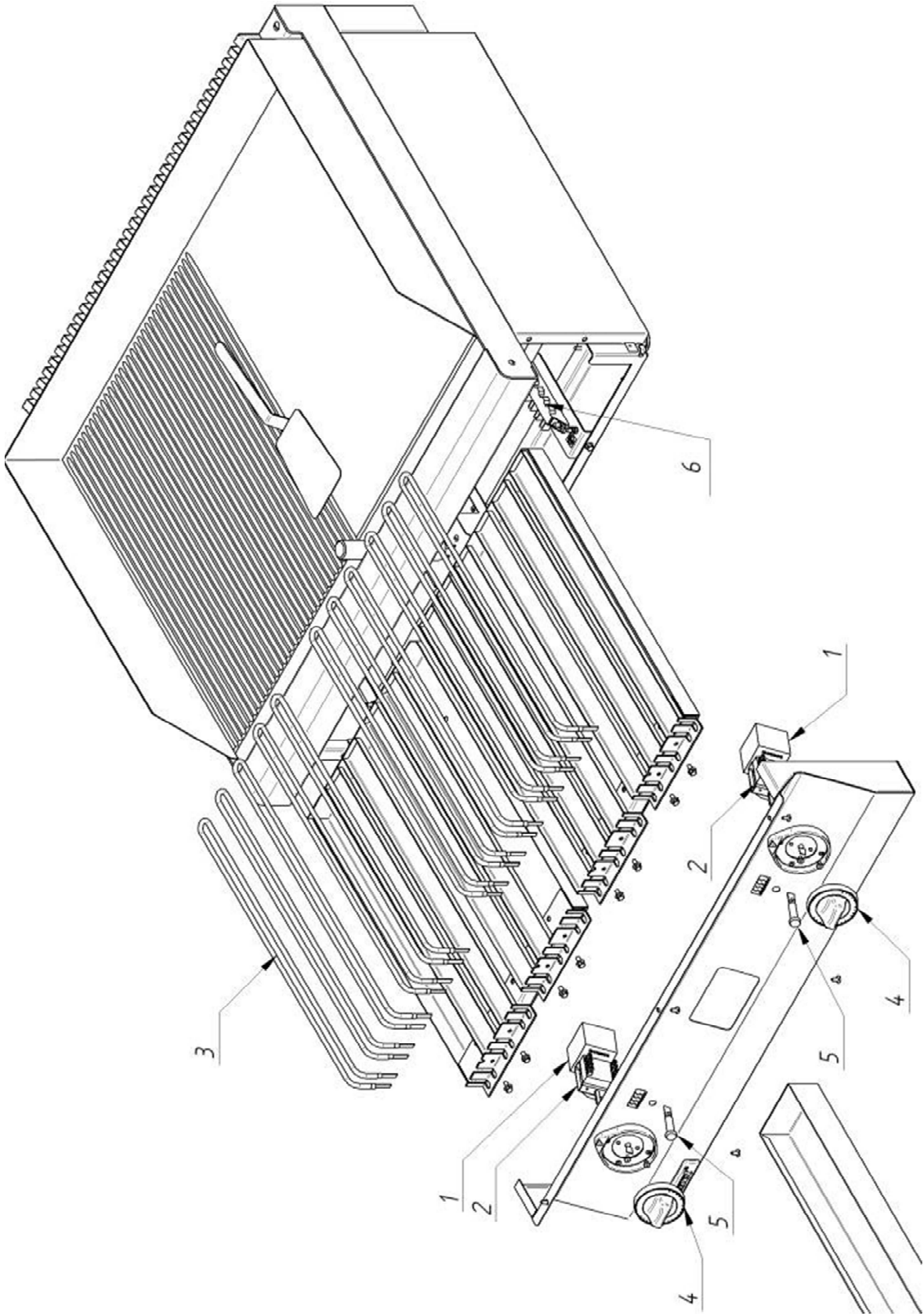
**UWAGA:** Za wszystkie uszkodzenia mechaniczne oraz uszkodzenia wynikłe ze złej eksploatacji producent nie ponosi odpowiedzialności. Gwarancja nie obejmuje uszkodzeń powstałych w wyniku niewłaściwego użytkowania, braku konserwacji oraz powstałych w wyniku dokonywania napraw przez osoby nieupoważnione.

## 6. CZĘŚCI ZAMIENNE

### 6.1 Wykaz części zamiennych

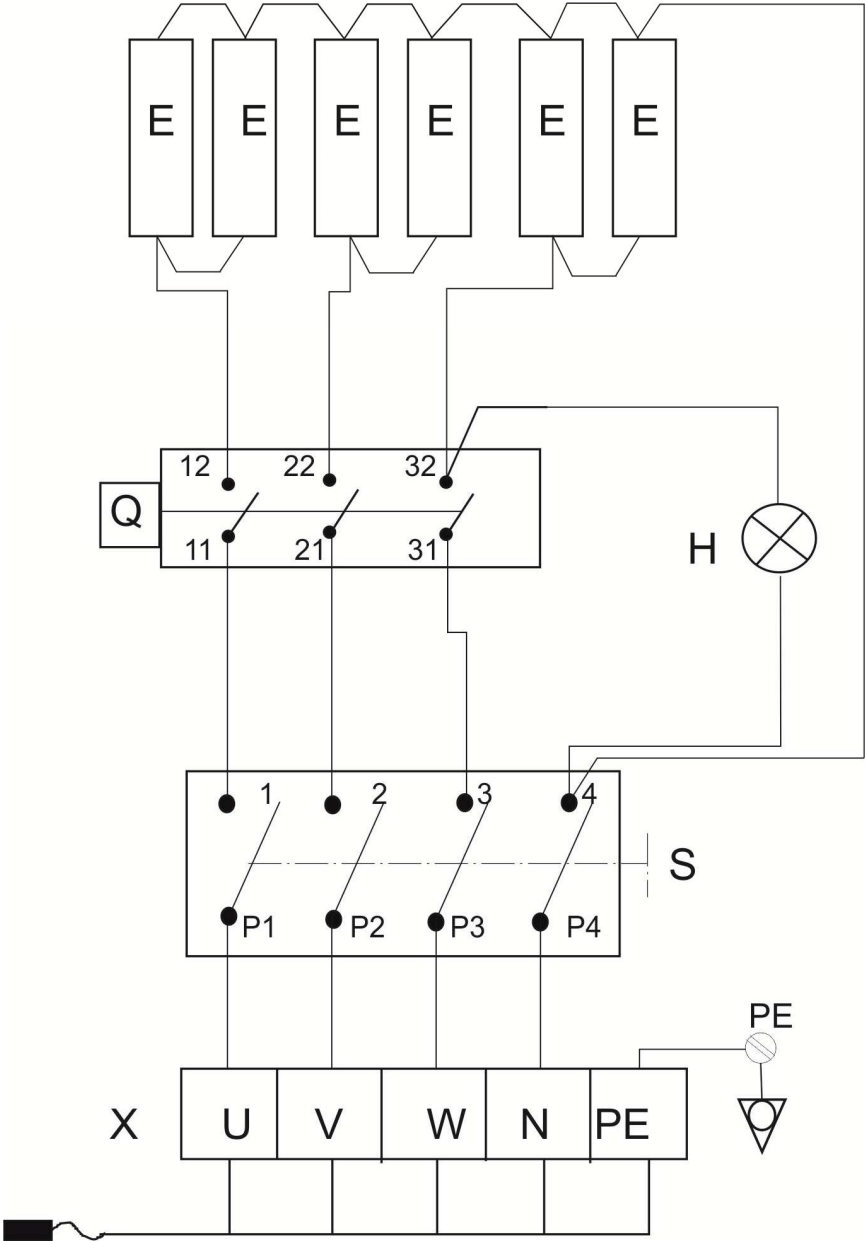
Lp.	Nazwa części	Typ lub numer rysunku	Ilość szt. 700.PBE-400	Ilość szt. 700.PBE-600	Ilość szt. 700.PBE-600
1	Regulator temperatury	55.34052.010	1	2	2
2	Przełącznik	49.41015.300	1	2	2
3	Element grzejny	21.481	6	10	12
4	Pokrętło	0289-000-0 B	1	2	2
5	Lampka zielona	C0 27500GN 230V	1	2	2
6	Listwa przyłączeniowa	FV 273 B/5	1	1	1

6.2 Schemat rozstrzelony

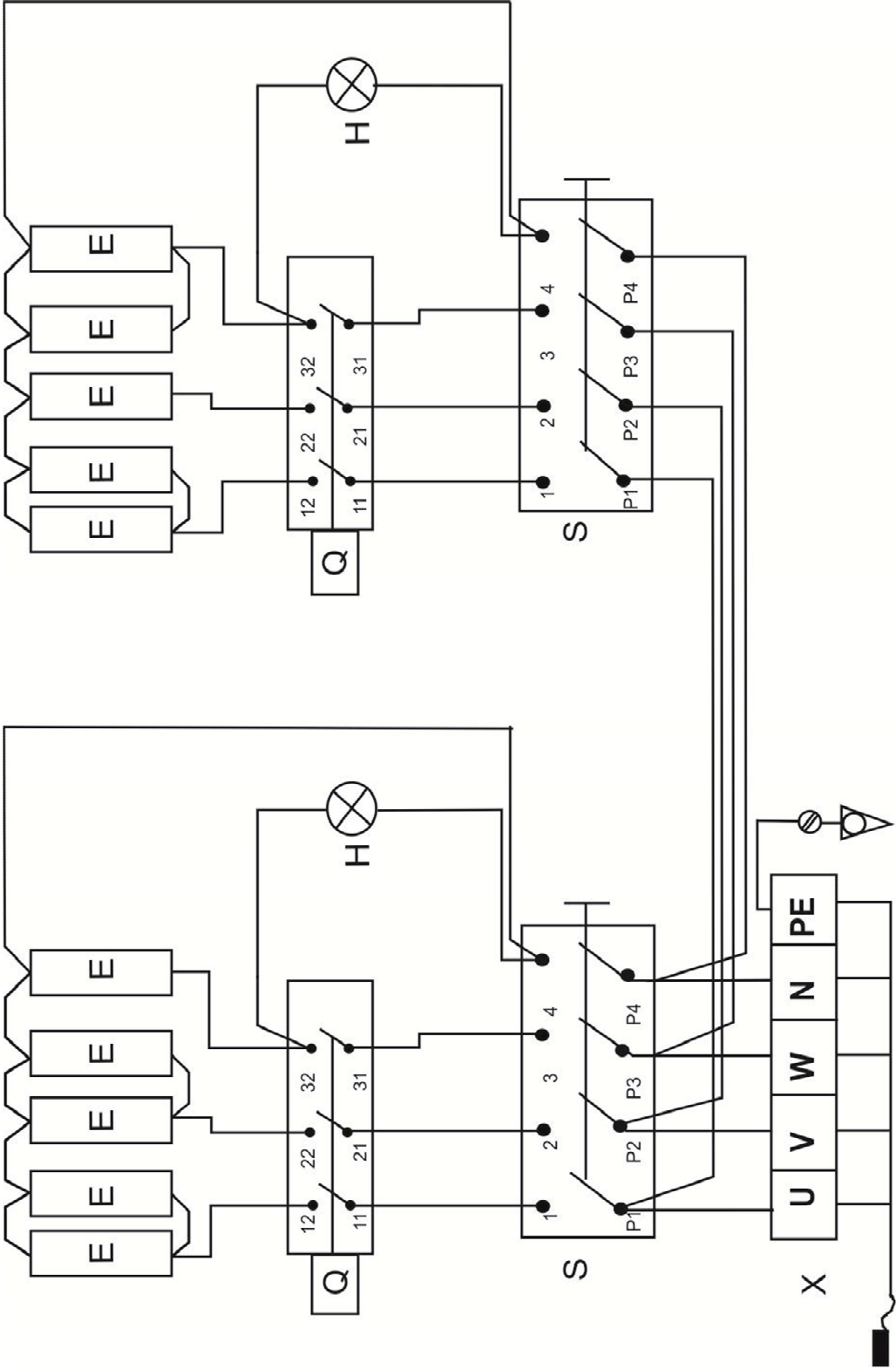


7. SCHEMAT ELEKTRYCZNY

7.1 Schemat elektryczny 700.PBE-400

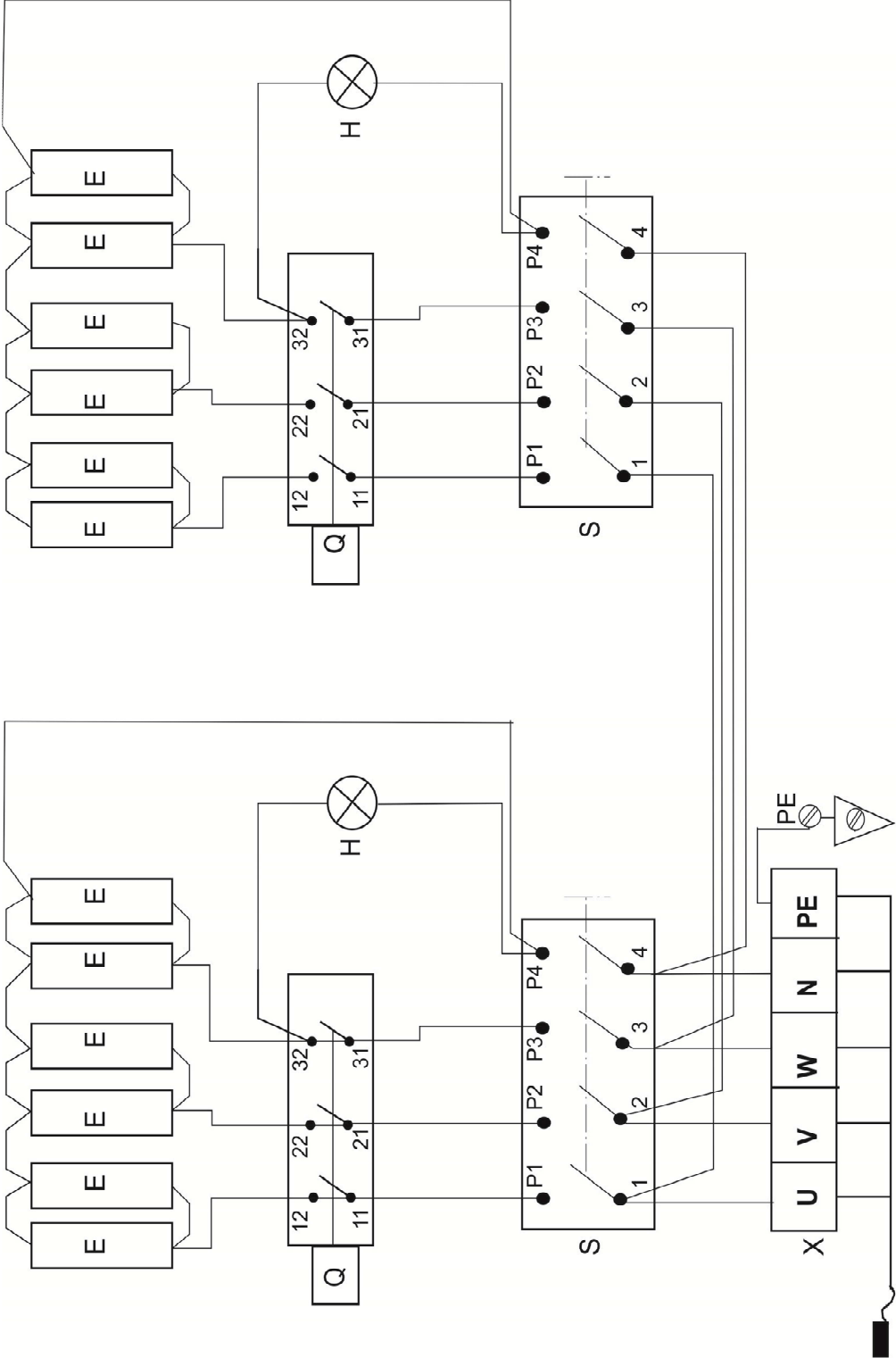


7.2 Schemat elektryczny 700.PBE-600





7.3 Schemat elektryczny 700.PBE-800



## 7.4 Legenda do schematu elektrycznego

<b>E</b>	Element grzejny
<b>X</b>	Listwa podłączeniowa
<b>S</b>	Przełącznik
<b>Q</b>	Regulator temperatury
<b>H</b>	Lampka sygnalizacyjna

## 8. PAKOWANIE, TRANSPORT

Urządzenie przed zapakowaniem w opakowanie kartonowe owija się folią „STRETCH”. Całość opakowania spięta jest za pomocą taśmy z tworzywa sztucznego. Urządzenia nie wolno przewracać, gdyż grozi to jego uszkodzeniem. Przewóz powinien odbywać się krytymi środkami transportu. Podczas transportu należy unikać wstrząsów. W czasie transportu urządzenie powinno być zabezpieczone przed przesuwaniem, przewracaniem oraz uszkodzeniami mechanicznymi.

## 9. UWAGI KOŃCOWE

Producent zastrzega sobie prawo do zmian konstrukcyjnych urządzenia nie pogarszających warunków pracy, bezpieczeństwa i jakości wyrobu.

Warunki gwarancji podane są w karcie gwarancyjnej, która stanowi integralną część niniejszej instrukcji obsługi.

## 10. PRAWIDŁOWE USUWANIE ZUŻYTEGO SPRZĘTU



### **Prawidłowe usuwanie zużytego sprzętu (zużyty sprzęt elektryczny i elektroniczny)**

Oznaczenie umieszczone na produkcie lub w odnoszących się do niego tekstach wskazuje, że produkt po okresie użytkowania lub po utracie cech użytkowych nie należy usuwać z innymi odpadami. Aby uniknąć szkodliwego wpływu na środowisko naturalne i zdrowie ludzi wskutek niekontrolowanego usuwania odpadów, prosimy o oddzielenie produktu od innego typu odpadów oraz odpowiedzialny recykling w celu promowania ponownego użycia zasobów materialnych jako stałej praktyki.

W celu uzyskania informacji na temat miejsca i sposobu bezpiecznego dla środowiska recyklingu tego produktu, użytkownicy w gospodarstwach domowych powinni skontaktować się z punktem sprzedaży detalicznej w której dokonali zakupu produktu lub organem władz lokalnych.

Użytkownicy w firmach powinni skontaktować się ze swoim dostawcą i sprawdzić warunki umowy zakupu. Produkt nie należy usuwać razem z innymi odpadami komercyjnymi.

**UWAGA:** Opakowanie powinno być usuwane zgodnie z obowiązującymi przepisami.

## 11. WYKAZ PUNKTÓW ZBIÓRKI ZUŻYTEGO SPRZĘTU

Operator punktu zbierania	Województwo	Miasto	Adres punktu zbiórki	
ARGO-FILM Lublin	lubelskie	Lublin	20-231 Lublin	ul. Zadębie 62
ARGO-FILM Łódź	łódzkie	Łódź	90-272 Łódź	ul. Wschodnia 29
ARGO-FILM Mława	mazowieckie	Mława	06-500 Mława	ul. Sadowa 14
ARGO-FILM Nadarzyn	mazowieckie	Nadarzyn	05-830 Nadarzyn	ul. Pruszkowska 23
ARGO-FILM Tarnów	małopolskie	Tarnów	33-100 Tarnów	ul. Fabryczna 7a
ARGO-FILM Wrocław	dolnośląskie	Wrocław	52-015 Wrocław	ul. Krakowska 180
Biosystem S.A.	małopolskie	Alwernia	32-566 Alwernia ul. Olszewskiego 25	
ECO-CARS Sp. z o.o.	wielkopolskie	Poznań	61-362 Poznań	ul. Forteczna 14a
EKO-HARPOON Częstków Mazowiecki	Oddział mazowieckie	Częstków Mazowiecki	05-152 Czosnów Częstków Mazowiecki 158	
EKO-HARPOON Rejowiec Fabryczny	Oddział lubelskie	Rejowiec Fabryczny	22-169 Rejowiec Fabryczny 20	ul. Cementowa
EKO-PLUS Kraków	małopolskie	Kraków	30-382 Kraków	ul. Biskupińska 15
EKO-PLUS Stąporków	świętokrzyskie	Stąporków	Stąporków, ul. Staszica 9	
Ekoren DKE	dolnośląskie	Oława	55-200 Oława	Godzikowice, ul. Stalowa 12
EKO-SORT	śląskie	Bielsko-Biała	43-300 Bielsko-Biała	ul. Katowicka 130
Elektrozłom	śląskie	Ślemień	34-323 Ślemień 561	
KARAT Elektro Recykling	kujawsko-pomorskie	Lubicz	87-162 Lubicz	ul. Toruńska 64
KGHM Ecoren S.A.	dolnośląskie	Rudna	59-305 Rynarcice, Rynarcice 38	
LECH-MET	dolnośląskie	Żmigród	55-140 Żmigród	ul. Kościuszki 9
MB Recykling	świętokrzyskie	Piekoszów	26-065 Piekoszów	ul. Czarnowska 56
MK-Tech Electrorecycling S.A.	kujawsko-pomorskie	Bydgoszcz	85-880 Bydgoszcz, Ul. Toruńska 304	
P.P.H.U. POLBLUME Zbigniew Miazga	mazowieckie	Góra Kalwaria	05-530 Góra Kalwaria, ul. Adamowicza 4	
P.W. BOWI	śląskie	Częstochowa	42-202 Częstochowa ul. Ogrodowa 64A	
PHU EKOPARTNER	małopolskie	Kraków	1. 30-556 Kraków ul. Drewniana 6, 2. Radzikowskiego 37, 3. Półtanki 76-78	
Przedsiębiorstwo Produkcyjno Handlowo Usługowe ABBA-EKOMED Sp. z o. o.	kujawsko-pomorskie	Toruń	87-100 Toruń, ul. Kluczyki 17-21	
PTH Technika Sp. z o.o.	śląskie	Gliwice	44-102 Gliwice	ul. Toszecka 2
SCU Śląskie Centrum Utylizacji	śląskie	Katowice	40-696 Katowice, ul. Asnyka 32	
Serwisownia	mazowieckie	Warszawa	01-919 Warszawa	ul. Wólczyńska 133
Terra S.A.	łódzkie	Tomaszów Mazowiecki	97-200 Tomaszów Mazowiecki, ul. Wysoka 61/65;	
Terra S.A.	mazowieckie	Grodzisk Mazowiecki	05-825 Grodzisk Mazowiecki, ul. Traugutta 42	
WELTMAR	śląskie	Bielsko-Biała	43-300 Bielsko-Biała ul. Podwale 53a	