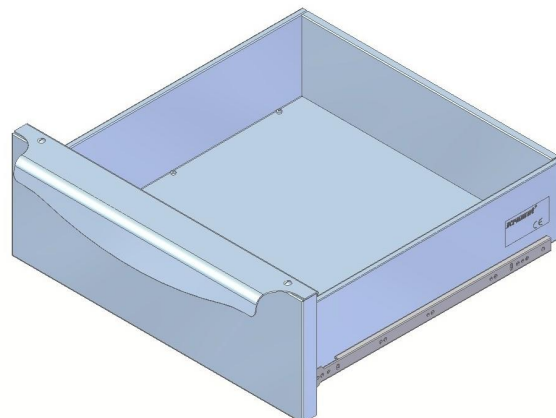


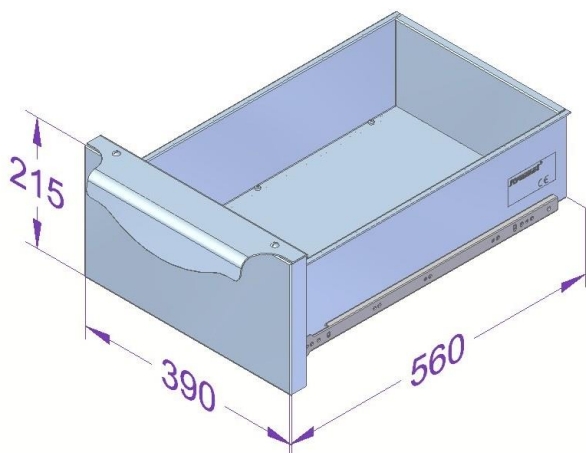
Model:	700.Z-400	390x560x215 [mm]
	GN	1/1 (h=150)
	700.Z-600	590x560x215
	GN	1/1 + 2/4 (h=150)



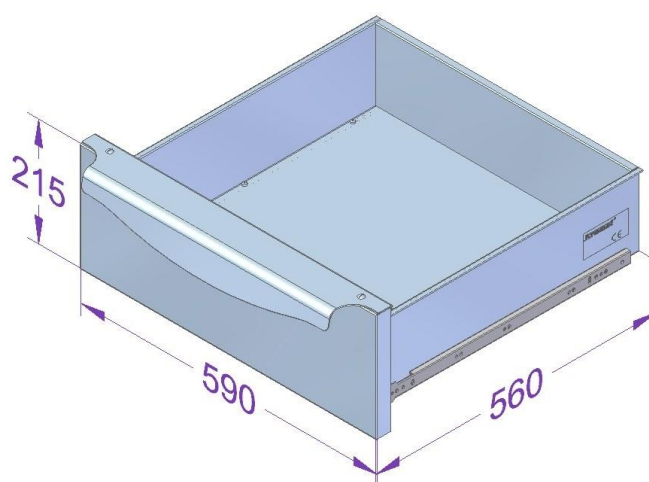
Opis:

Szuflady wykonane są z wysokogatunkowych stali nierdzewnych. Gabaryty umożliwiające umieszczenie w nich pojemników GN o wysokości do 150 mm.

700.Z-400



700.Z-600



Zdjęcie ma charakter poglądowy, wyrób finalny może nieznacznie odbiegać od przedstawionego wzoru.