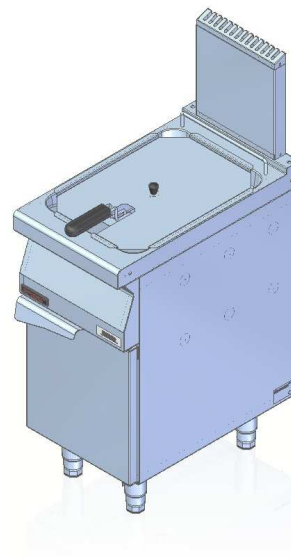


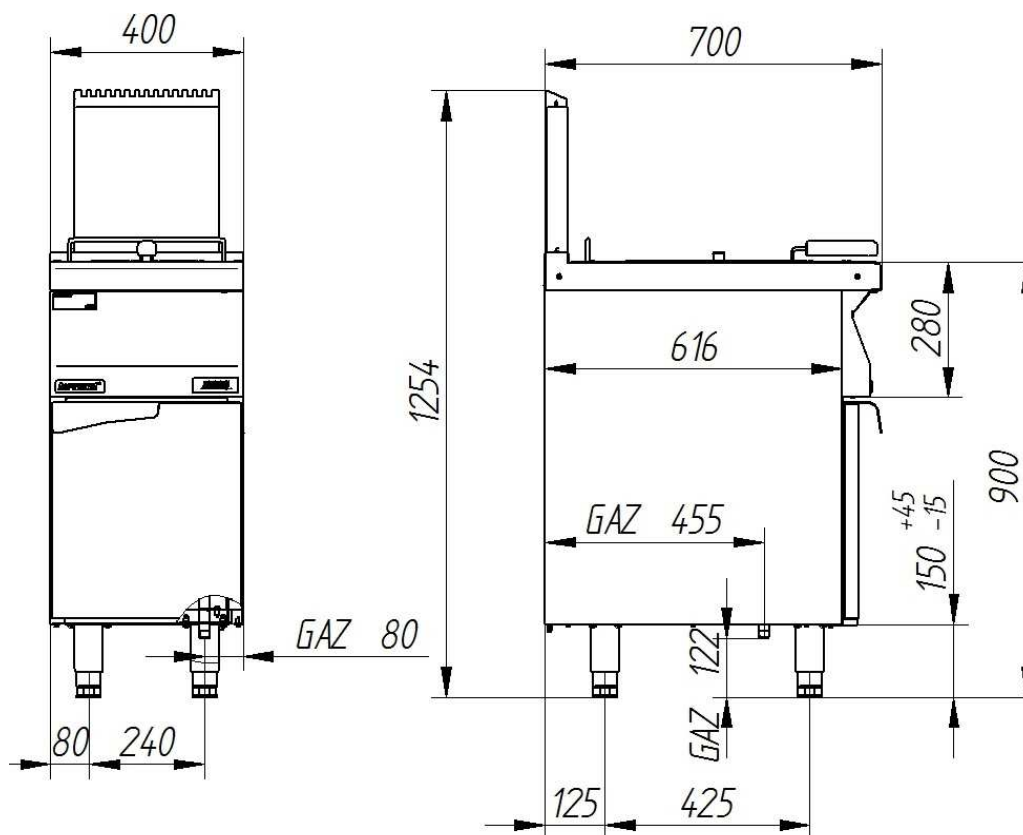
Model:	700.FG-15f	400x700x900 [mm]
		11 kW
		10920 Kcal/h
Pojemność robocza		15 dm ³
Czas rozgrzewu frytury od 20 do 190°C		16 min.
Przyłącze gazu		R1/2
Pobór gazu	E G20 [20mbar]	m ³ /h
	Lw G27 [20mbar]	m ³ /h
	3B/P G30 [37mbar]	Kg/h



Opis:

Frytkownice gazowe wykonane są z wysokogatunkowych stali nierdzewnych. Płyta górna wykonana ze stali kwasoodpornej AISI 304 o grubości \neq 1,5 mm. Urządzenie wyposażone w palnik pilotujący z zabezpieczeniem przeciwyptywowym gazu.

700.FG-15f



Zdjęcie ma charakter poglądowy, wyrób finalny może nieznacznie odbiegać od przedstawionego wzoru.