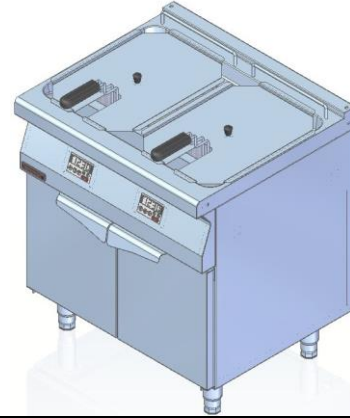


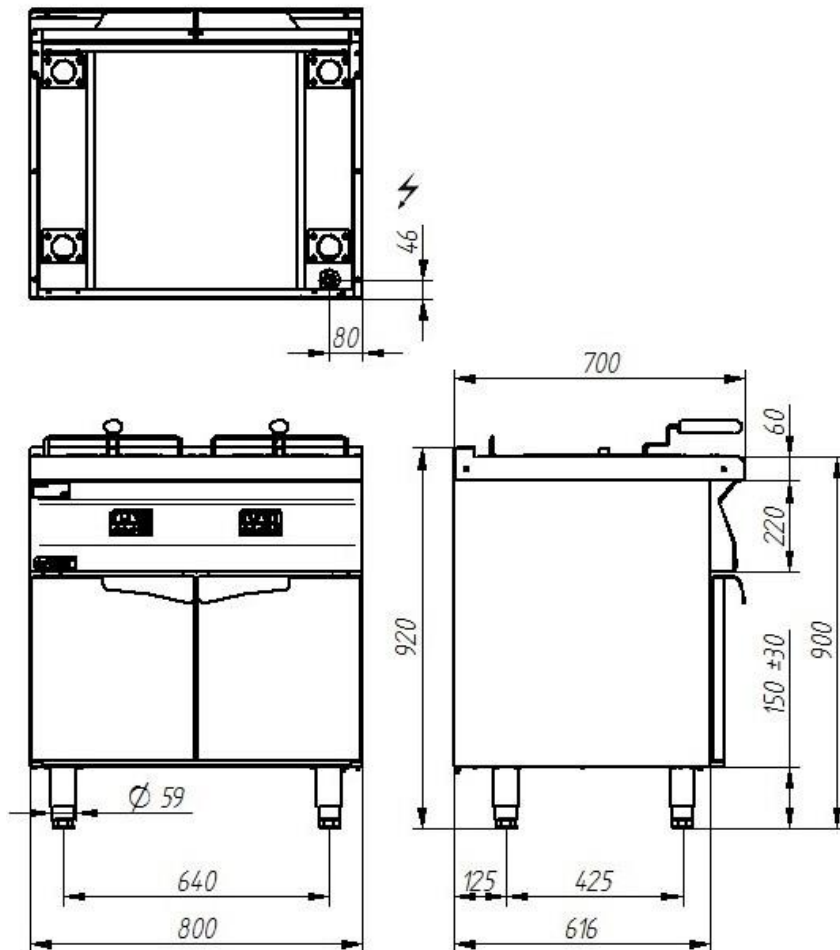
<b>Model:</b>	<b>700.FE-2x15f</b>	800x700x900 [mm]
<b>Moc</b>		2x15 kW
<b>Pojemność robocza</b>		2x15 dm <sup>3</sup>
<b>Napięcie znamionowe, rodzaj prądu</b>		400V 3N~



**Opis:**

Frytkownice elektryczne wykonane są z wysokogatunkowych stali nierdzewnych. Płyta robocza wykonana ze stali kwasoodpornej AISI 304 o grubości  $\neq$  1,5 mm. Na tablicy czołowej urządzenia zainstalowany jest zegar sterujący temperaturą i czasem grzania frytury. Regulacja temperatury w zakresie 50<sup>o</sup>– 190<sup>o</sup> C. Zbiornik ze strefą zimną.

**700FE-2x15f**



Zdjęcie ma charakter poglądowy, wyrób finalny może nieznacznie odbiegać od przedstawionego wzoru.