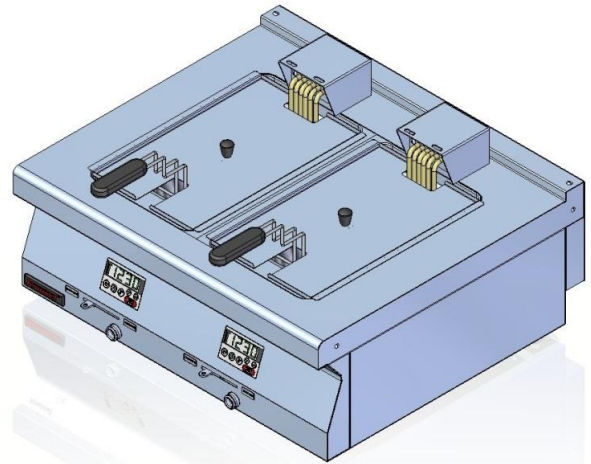


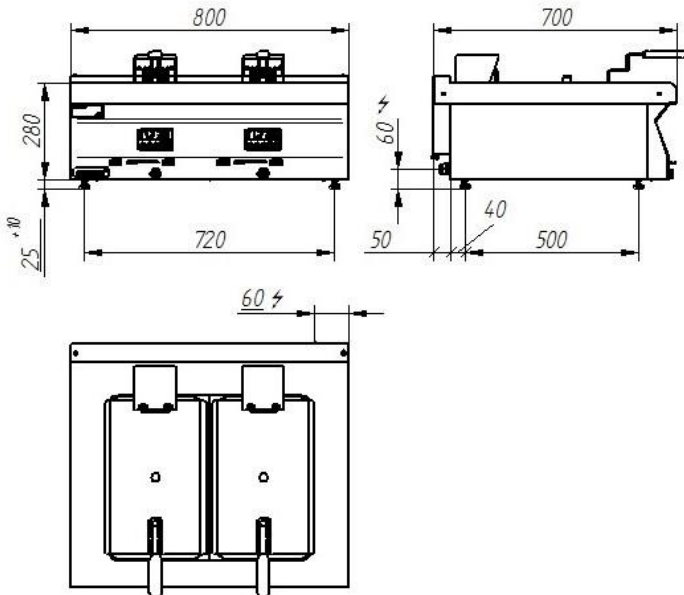
Model:	700.FE-2x10f	800x700x280 [mm]
	700.FE-2x10f/S-800	800x700x900 [mm]
	700.FE-2x10f/T-800	800x700x900 [mm]
Moc	2 x 8 kW	
Pojemność robocza	2 x 8 dm ³	
Czas rozgrzewu frytury od 20 do 190°C	7 min.	
Napięcie znamionowe, rodzaj prądu	400V 3N~	



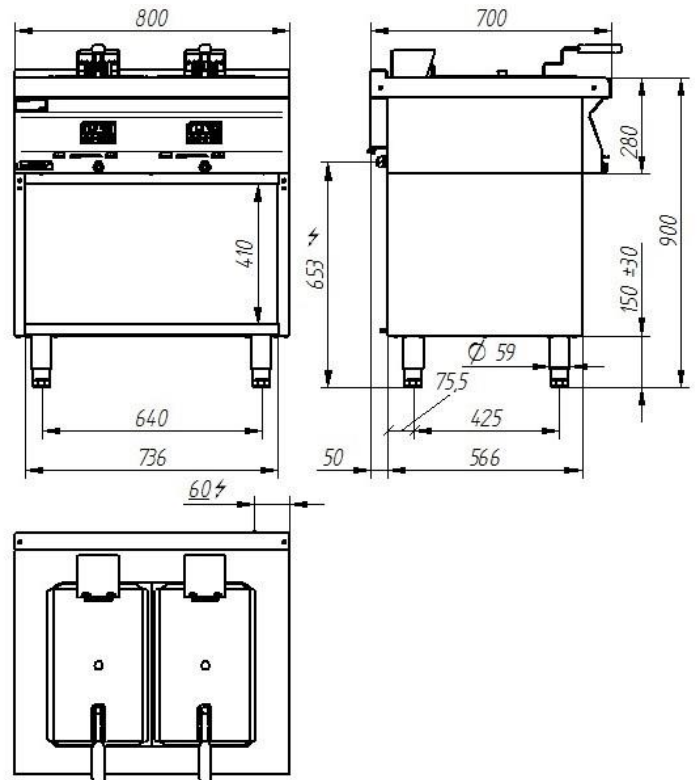
Opis:

Frytkownice elektryczne wykonane są z wysokogatunkowych stali nierdzewnych. Płyta robocza wykonana ze stali kwasoodpornej AISI 304 o grubości \neq 1,5 mm. Na tablicy czołowej urządzenia zainstalowany jest zegar sterujący temperaturą i czasem grzania frytury. Regulacja temperatury w zakresie 50^o– 190^o C. Zbiornik ze strefą zimną.

700FE-2x10f



700.FE-2x10f/S-800
700.FE-2x10f/T-800



Zdjęcie ma charakter poglądowy, wyrób finalny może nieznacznie odbiegać od przedstawionego wzoru.