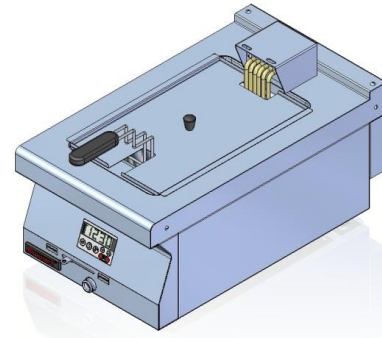


<b>Model:</b>	<b>700.FE-10f</b>	400x700x280 [mm]
	<b>700.FE-10f/S-400</b>	400x700x900 [mm]
	<b>700.FE-10f/T-400</b>	400x700x900 [mm]

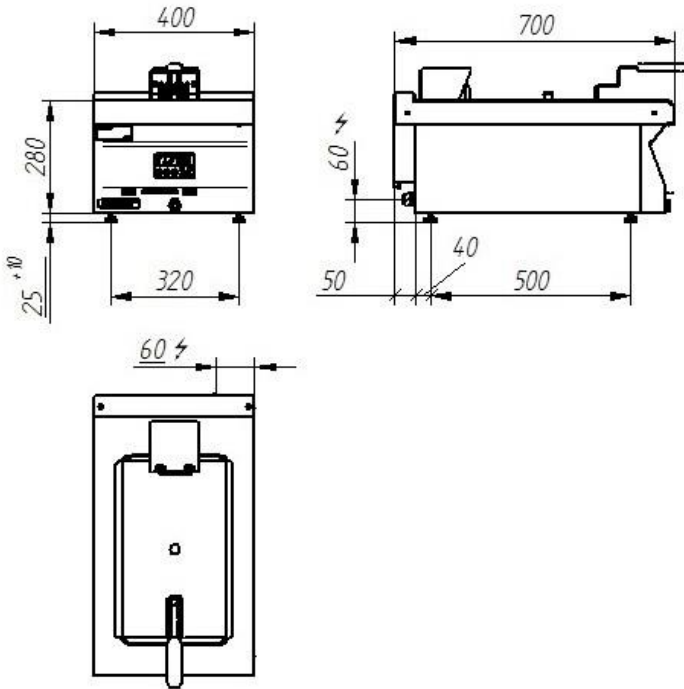
<b>Moc</b>	8 kW
<b>Pojemność robocza</b>	8 dm <sup>3</sup>
<b>Czas rozgrzewu frytury od 20 do 190°C</b>	7 min.
<b>Napięcie znamionowe, rodzaj prądu</b>	400V 3N~



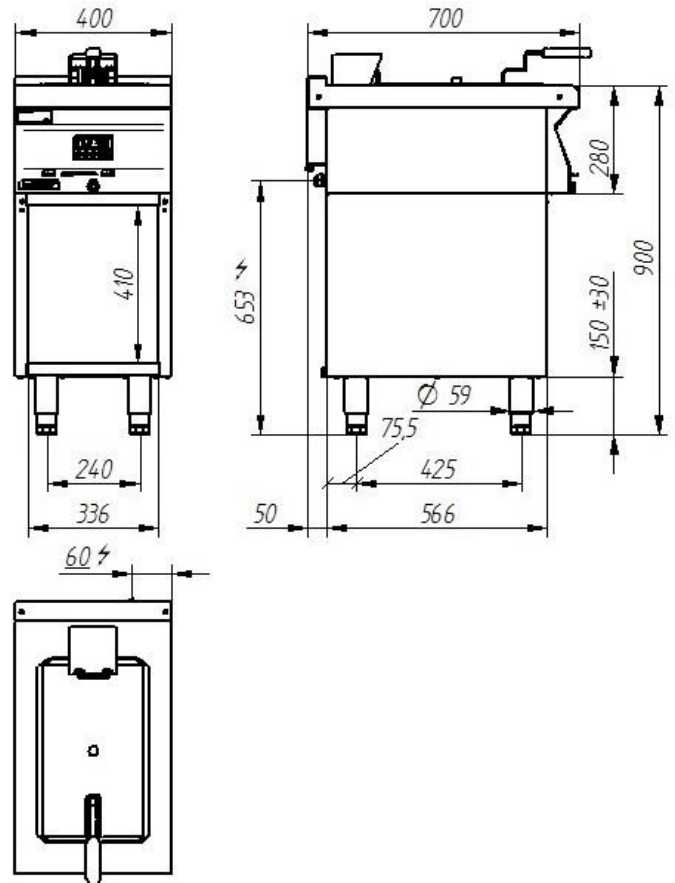
**Opis:**

Frytkownice elektryczne wykonane są z wysokogatunkowych stali nierdzewnych. Płyta robocza wykonana ze stali kwasoodpornej AISI 304 o grubości  $\neq$  1,5 mm. Na tablicy czołowej urządzenia zainstalowany jest zegar sterujący temperaturą i czasem grzania frytury. Regulacja temperatury w zakresie 50<sup>o</sup>– 190<sup>o</sup> C. Zbiornik ze strefą zimną.

**700FE-10f**



**700.FE-10f/S-400**  
**700.FE-10f/T-400**



Zdjęcie ma charakter poglądowy, wyrób finalny może nieznacznie odbiegać od przedstawionego wzoru.