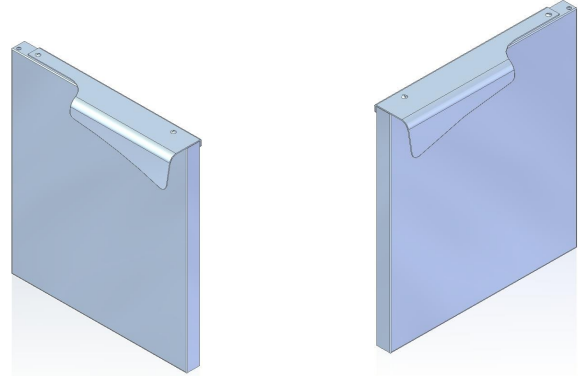


Model:	700.D-400 L	394x30x444 [mm]
	700.D-400 P	394x30x444 [mm]
	700.D-600 L	594x30x444 [mm]
	700.D-600 P	594x30x444 [mm]

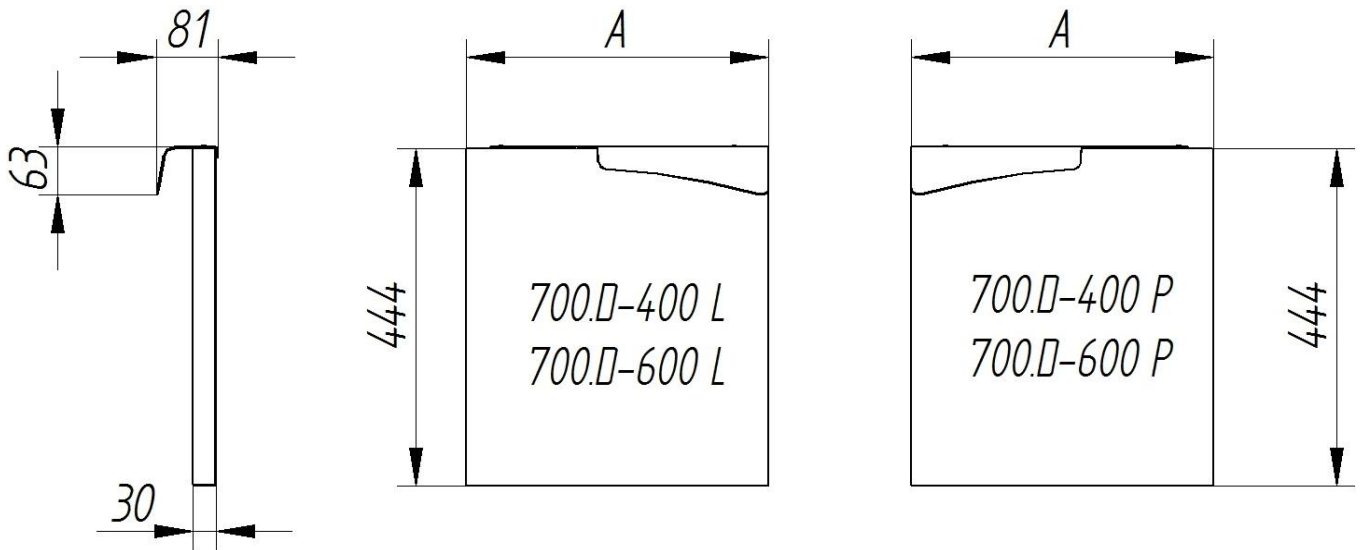


	A
700.D-400 L	394
700.D-400 P	394
700.D-600 L	594
700.D-600 P	594

Opis:

Drzwi wykonane są z wysokogatunkowych stali nierdzewnych. Przeznaczone są do montażu w podstawach szafkowych. W opcji: drzwi lewe „L” i drzwi prawe „P”.

700.S-



Zdjęcie ma charakter poglądowy, wyrób finalny może nieznacznie odbiegać od przedstawionego wzoru.

60 LAT
NA RYNKU

Tradition and experience