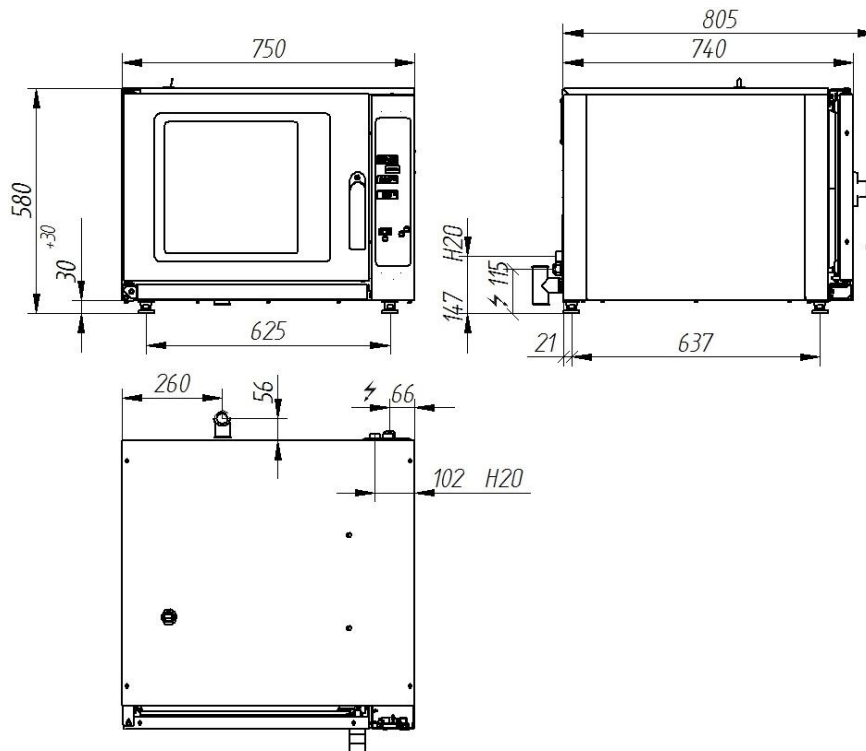


Model: 000.PK-4 750x742x580 [mm]**Piec konwekcyjny z naparowaniem elektryczny**

	Moc	5,2 kW
	Zakres temperatur	50°-250°C
Komora	Wymiary komory	480x630x380 mm
	GN	4 x GN1/1
	Ilość komór	1
Napięcie znamionowe, rodzaj prądu		400V 3N~ 50Hz
Przyłącze wody		G3/4
Naparowanie komory		TAK
Oświetlenie komory		TAK
Sonda termiczna		TAK
Programowanie parametrów pracy		TAK
Funkcja rozmrażania		TAK

**Opis:**

Piec konwekcyjny z naparowaniem elektryczny wykonany jest z wysokogatunkowych stali nierdzewnych. Komora robocza wykonana ze stali kwasoodpornej AISI 304 (powierzchnia lustrzana). Zaokrąglone promienie komory. Jeden element grzewczy z wentylatorem gwarantuje równomierny rozkład temperatury. Cztery poziomy na pojemniki GN1/1. Elementy grzewcze szybko grzewcze, o dużej żywotności. Ruszt prętowy w zestawie. Drzwi szklane umożliwiające podgląd obrabianych produktów. Demontowane prowadnice. Elektroniczny, łatwy w obsłudze panel sterujący z możliwością ustawienia czasu i temperatury pracy. Piec wyposażony jest w sondę termiczną, która mierzy zadaną temperaturę wewnątrz obrabianej potrawy. Regulacja stopni naparowania. W zestawie spryskiwacz wodny zamontowany z boku pieca.

000.PK-4

Zdjęcie ma charakter poglądowy, wyrób finalny może nieznacznie odbiegać od przedstawionego wzoru.

60 LAT
NA RYNKU

Tradition and experience