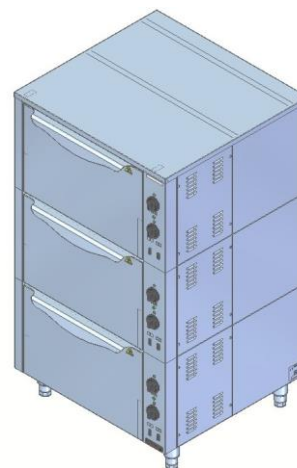


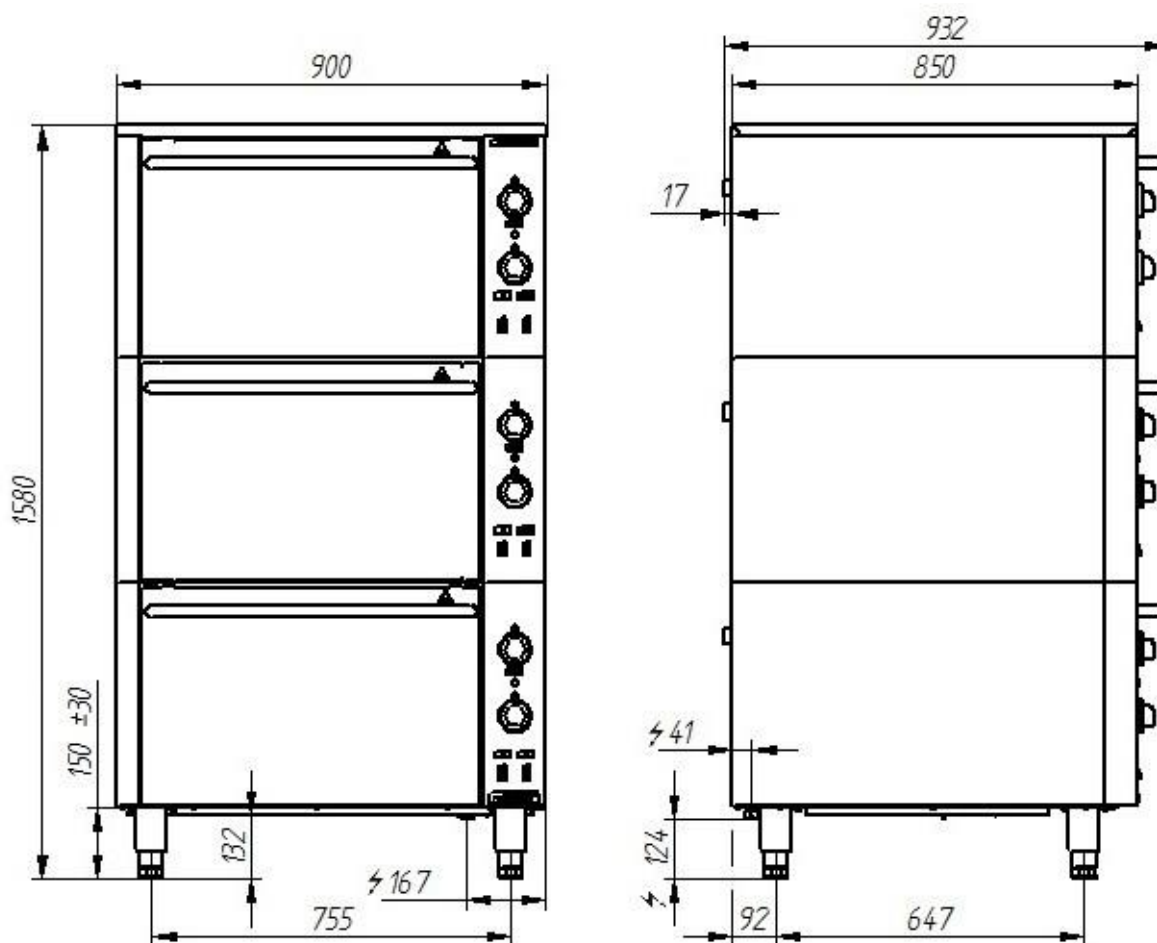
Model:	000.PE-3T	900x850x1580 [mm]
Piec konwekcyjny elektryczny		
Moc	21 kW	
Zakres temperatur	50°-250°C	
Komora	Wymiary komory	535x650x360 mm
	GN	9 x GN2/1
	Ilość komór	3
Napięcie znamionowe, rodzaj prądu	400V 3N~ 50Hz	
Oświetlenie komory	TAK	



Opis:

Piec konwekcyjny elektryczny z termoobiegiem wykonany jest z wysokogatunkowych stali nierdzewnych. Komora robocza wykonana ze stali kwasoodpornej AISI 304 (powierzchnia lustrzana). Zaokrąglone promienie komory. Każda z komór wyposażona w dwa elementy grzejne z dwoma wentylatorami, które gwarantują równomierny rozkład temperatury. Łącznie dziewięć poziomów na pojemniki GN2/1. Elementy grzewcze szybkogrzejne, o dużej żywotności. Ruszt prętowy w zestawie. Drzwi blaszane, drzwi szklane ułatwiające podgląd obrabianych produktów jako opcja. Demontowane prowadnice.

000.PE-3T



Zdjęcie ma charakter poglądowy, wyrób finalny może nieznacznie odbiegać od przedstawionego wzoru.