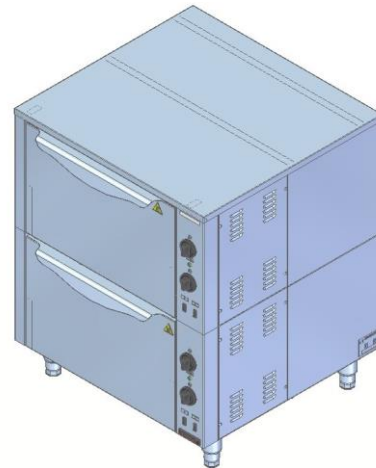
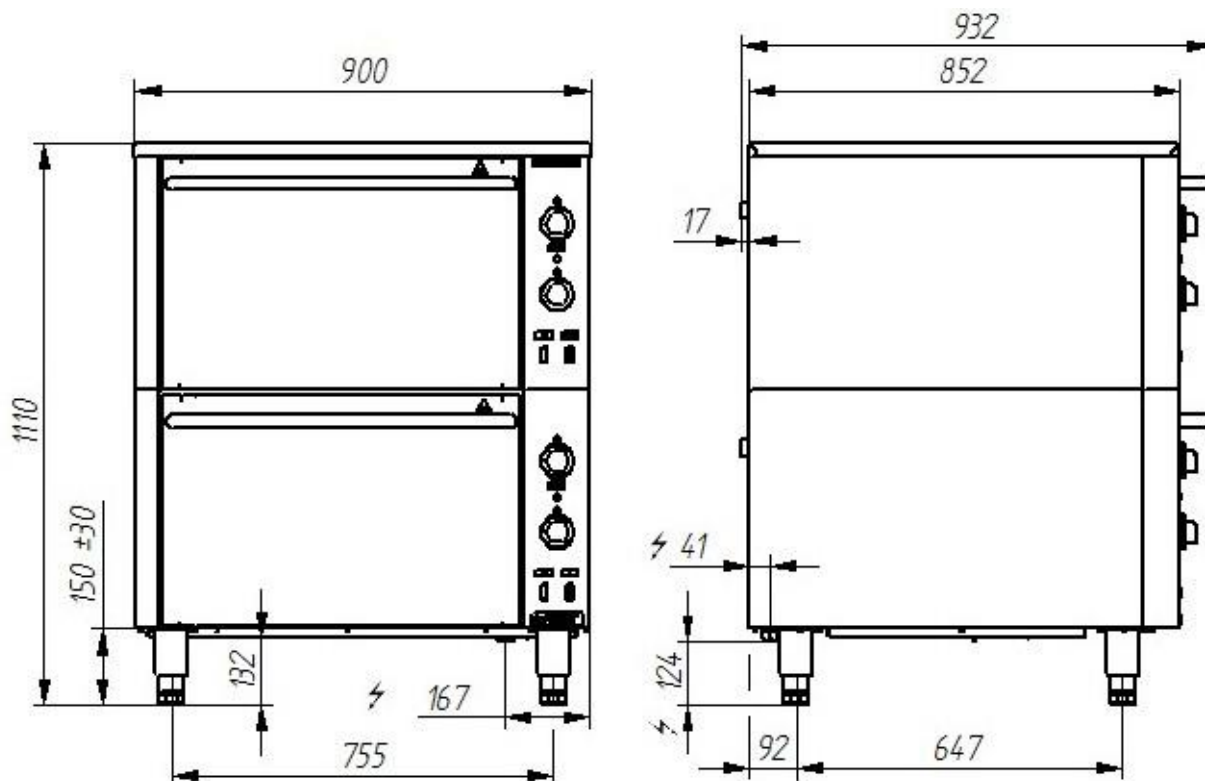


Model:	000.PE-2T	900x850x1110 [mm]
Piec konwekcyjny elektryczny		
Moc	14 kW	
Zakres temperatur	50°-250°C	
Komora	Wymiary komory	535x650x360 mm
	GN	6 x GN2/1
	Ilość komór	2
Napięcie znamionowe, rodzaj prądu		400V 3N~ 50Hz
Oświetlenie komory		TAK

**Opis:**

Piec konwekcyjny elektryczny z termoobiegiem wykonany jest z wysokogatunkowych stali nierdzewnych. Komora robocza wykonana ze stali kwasoodpornej AISI 304 (powierzchnia lustrzana). Zaokrąglone promienie komory. Każda z komór wyposażona w dwa elementy grzejne z dwoma wentylatorami, które gwarantują równomierny rozkład temperatury. Łącznie sześć poziomów na pojemniki GN2/1. Elementy grzewcze szybkoogrzejne, o dużej żywotności. Ruszt prętowy w zestawie. Drzwi blaszane, drzwi szklane ułatwiające podgląd obrabianych produktów jako opcja. Demontowane prowadnice.

000.PE-2T

Zdjęcie ma charakter poglądowy, wyrób finalny może nieznacznie odbiegać od przedstawionego wzoru.

60 LAT
NA RYNKU

Tradition and experience