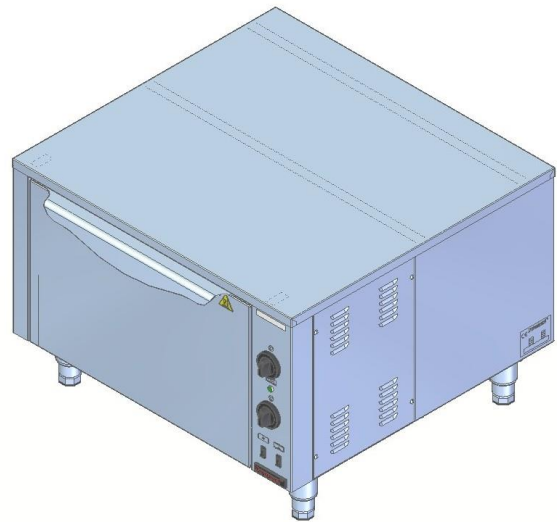
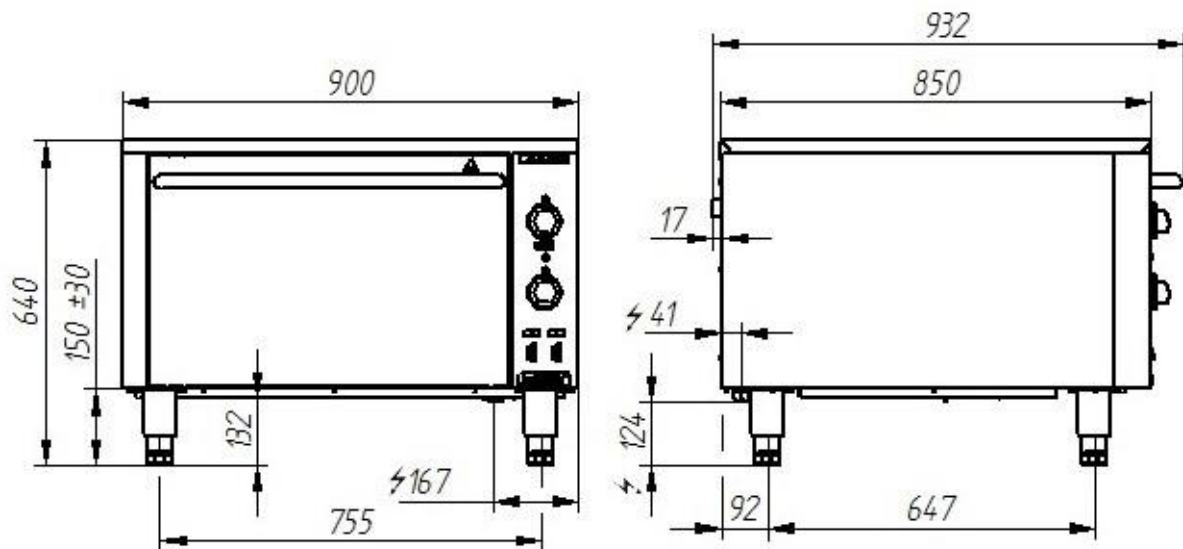


Model:	000.PE-1T	900x850x640 [mm]
	000.PE-1T/T-900	900x870x1260 [mm]
Piec konwekcyjny elektryczny		
	Moc	7 kW
	Zakres temperatur	50°-250°C
Komora	Wymiary komory	535x650x360 mm
	GN	3 x GN2/1
	Ilość komór	1
Napięcie znamionowe, rodzaj prądu		400V 3N~ 50Hz
Oświetlenie komory		TAK

**Opis:**

Piec konwekcyjny elektryczny z termoobiegiem wykonany jest z wysokogatunkowych stali nierdzewnych. Komora robocza wykonana ze stali kwasoodpornej AISI 304 (powierzchnia lustrzana). Zaokrąglone promienie komory. Dwa elementy grzejne z dwoma wentylatorami gwarantują równomierny rozkład temperatury. Trzy poziomy na pojemniki GN2/1. Elementy grzewcze szybkogrzejne, o dużej żywotności. Ruszt prętowy w zestawie. Drzwi blaszane, drzwi szklane ułatwiające podgląd obrabianych produktów jako opcja. Demontowane prowadnice. W opcji możliwość zamówienia podstawy z półką odkładczą pod piec, symbol 000.T-900.

000.PE-1T

Zdjęcie ma charakter poglądowy, wyrób finalny może nieznacznie odbiegać od przedstawionego wzoru.

60 LAT
NA RYNKU

Tradition and experience