
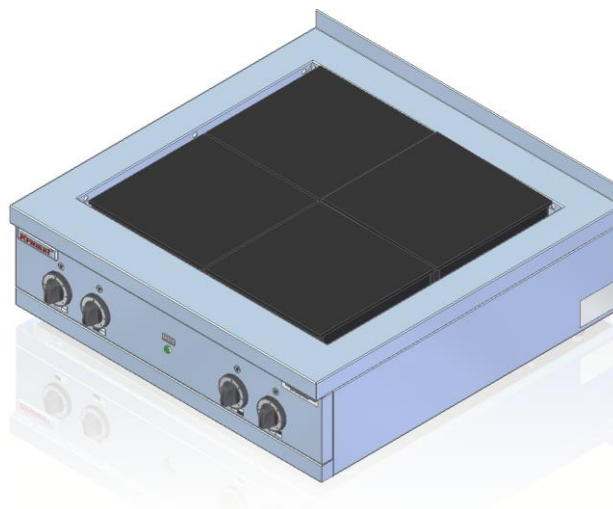


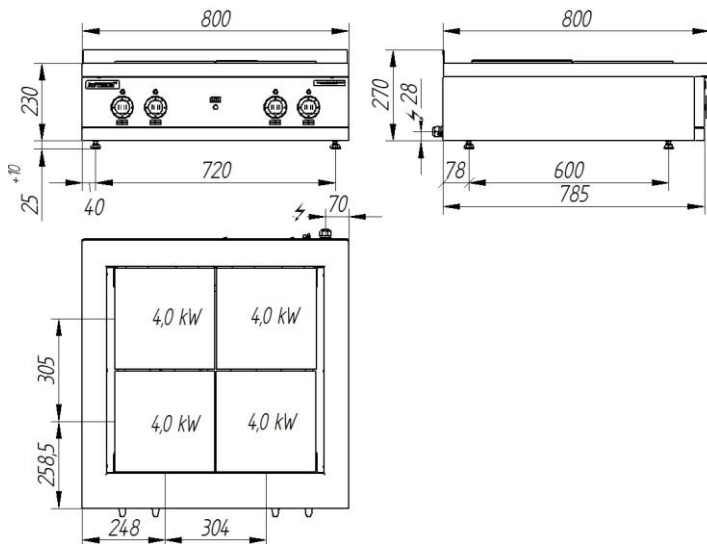
Model:	000.KEZ-4U	800x800x230 [mm]
	000.KEZ-4U/T-800	800x800x850 [mm]
	000.KEZ-4U/S-800	800x800x850 [mm]
Płyty grzewcze	Ilość szt.	4
	Wymiar płyty	300x300 mm
		
Moc	4,0 kW	
Moc	16 kW	
Napięcie znamionowe, rodzaj prądu	400V 3N~	



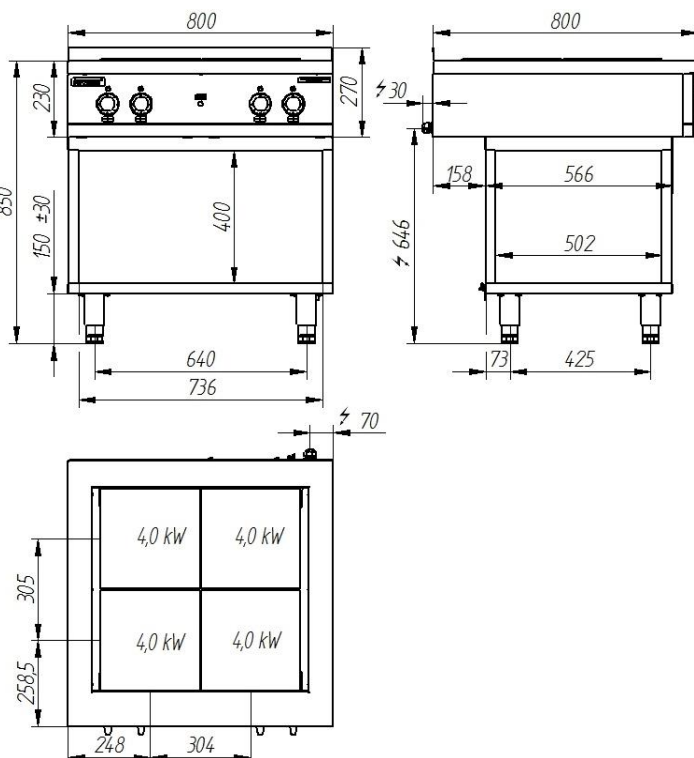
Opis:

Kuchnia elektryczna wykonana jest z wysokogatunkowych stali nierdzewnych. Płyta robocza wykonana ze stali kwasoodpornej AISI 304 o grubości $\approx 1,5$ mm. Płyty grzewcze uchylne, szybkogrzejne, o dużej żywotności. Równa powierzchnia płyt grzejnych umożliwia przesuwanie garnków pomiędzy polami grzewczymi. Taca ociekowa na ewentualne wykipiny.

000.KEZ-4U



000.KEZ-4U/T-800
000.KEZ-4U/S-800



Zdjęcie ma charakter poglądowy, wyrób finalny może nieznacznie odbiegać od przedstawionego wzoru.